

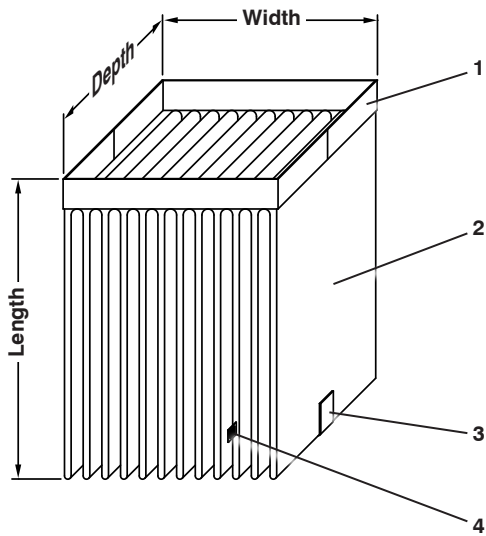


Donaldson
FILTRATION SOLUTIONS

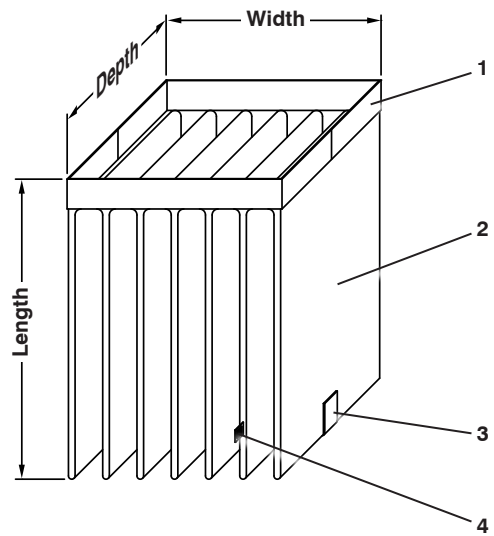
DATA SHEET

Replacement Bags

Unimaster style



Multi-bag



half bag

SPECIFICATION

Item	Description
1	Cuff
2	Filter pockets
3	Reinforcement patch
4	Label

- | Item | Description | Length | Width | Depth | Number of bags | |
|------|---------------------|------------------------|--------|--------|----------------|----|
| 1 | Cuff | UMA 40 | 664 mm | 275 mm | 395 mm | 9 |
| 2 | Filter pockets | UMA 40/20 (half bag) | 664 mm | 275 mm | 395 mm | 5 |
| 3 | Reinforcement patch | UMA 70 | 544 mm | 385 mm | 500 mm | 12 |
| 4 | Label | UMA 70/35 (half bag) | 544 mm | 385 mm | 500 mm | 6 |
| | | UMA 100 | 544 mm | 595 mm | 500 mm | 18 |
| | | UMA 100/50 (half bag) | 544 mm | 595 mm | 500 mm | 9 |
| | | UMA 150 | 604 mm | 595 mm | 690 mm | 18 |
| | | UMA 150/75 (half bag) | 604 mm | 595 mm | 690 mm | 9 |
| | | UMA 250 | 604 mm | 980 mm | 690 mm | 29 |
| | | UMA 250/125 (half bag) | 604 mm | 980 mm | 690 mm | 15 |
| | | UMA 350 | 749 mm | 455 mm | 890 mm | 14 |
| | | UMA 350/175 (half bag) | 749 mm | 455 mm | 890 mm | 7 |
| | | UMA 450 | 749 mm | 595 mm | 890 mm | 18 |
| | | UMA 450/225 (half bag) | 749 mm | 595 mm | 890 mm | 9 |
| | | UMA 750 | 834 mm | 800 mm | 1150 mm | 24 |
| | | UMA 750/375 (half bag) | 834 mm | 800 mm | 1150 mm | 12 |

Media alternatives:

- Polyester
- Polyester AS
- Polyester OH
- Polyester OH AS
- Tetratex
- Tetratex AS



**Humberstone Lane
Thurmaston
Leicester LE4 8HP
England**

**Tel +44 (0)116 269 6161
Fax +44 (0)116 269 3028**

Email: IAF-uk@donaldson.com

www.donaldson.com

**Research Park Zone 1
Interleuvenlaan 1
B-3001 Leuven (Heverlee)
Belgium**

**Tel +32 (0)16 383 970
Fax +32 (0)16 383 938**

Email: IAF-europe@donaldson.com

Donaldson reserves the right to change or discontinue any model or specification at any time and without notice. Freedom from patent restrictions must not be assumed.